



BEKNOPT SPELREGELS



www.badminton.nl

Introductie

In dit boekje vind je alles wat je moet weten om te kunnen badmintonnen. Wat heb je nodig? Hoe gaat het spel? Welke zijn de belangrijkste spelregels?

Badminton is al een hele oude sport. We nemen aan dat India de bakermat is van het badminton. Daar werd een spel gespeeld dat Poona heet en veel weg heeft van het huidige badminton. Engelse officieren introduceerden de sport vanuit India in Engeland. Omstreeks 1875 werd het spel intensief gespeeld op een Engels landgoed dat Badminton heet en daar heeft de sport zijn naam gekregen.



Wat heb je nodig?

1. Racket

Ten eerste heb je natuurlijk een badmintonracket nodig. Een vereniging heeft vaak wel een racket dat je kunt lenen als je wilt ontdekken wat badminton is. Wil je er één kopen, laat je dan goed adviseren door een trainer of een gespecialiseerde winkelier welk racket bij je past (denk aan bespanning, gripdikte, prijs en merk).

2. Sportkleding

Om te badmintonnen is een shirt, een korte broek of rok en een paar goede indoschoenen voldoende. Schoenen moeten licht, veerkrachtig en soepel zijn. Natuurlijk moeten ze ook steun en grip bieden. Na afloop van de wedstrijd is een trainingspak wel handig om afkoelen te voorkomen.

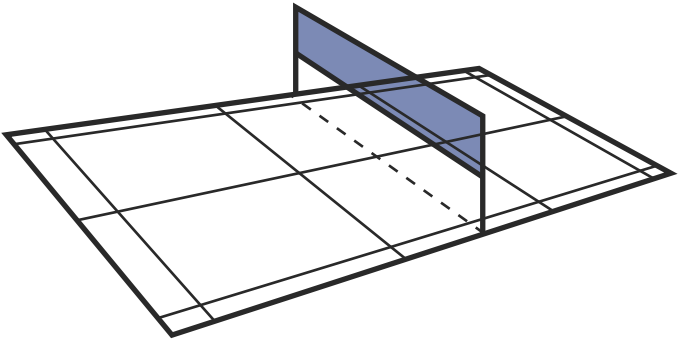
3. Shuttles

Tenslotte heb je een shuttle nodig. Er zijn nylon shuttles voor beginners en veren voor gevorderden. Meestal kun je gebruik maken van shuttles van de vereniging.

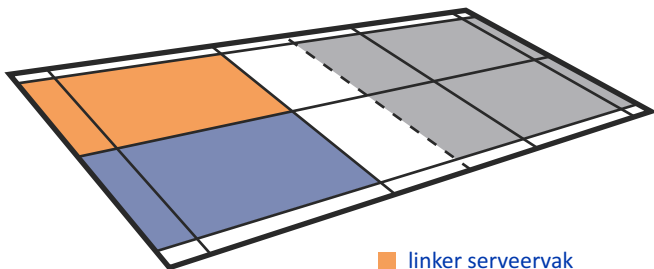
Speelveld

Het speelveld voor badminton ziet er zo uit:

Het veld is 13,4 meter lang en 6,1 meter breed.
Het net moet bij de palen 155 cm hoog zijn.



Het speelveld voor een enkelspel:

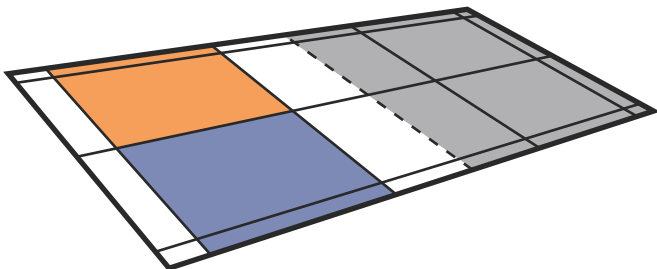


■ linker serveervak

■ rechter serveervak

■ speelveld na de service

Het speelveld voor een dubbelspel:



De belangrijkste spelregels

Badminton kent vijf spelsoorten:

- mannenenkelspel (ME)
- vrouwenenkelspel (VE)
- mannendubbelspel (MD)
- vrouwendubbelspel (VD)
- gemengd dubbelspel (GD)

Spelbegin

Voordat het spel begint moet er getost worden. De winnaar van de toss mag een keuze maken uit de volgende mogelijkheden:

- eerst serveren of ontvangen, óf;
- de speelhelft waarop hij/zij wil beginnen.

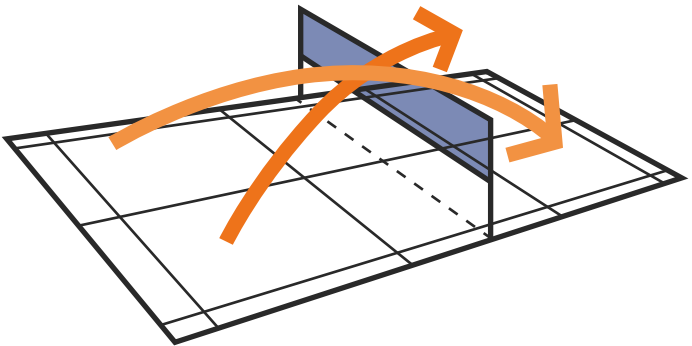
De verliezer van de toss maakt vervolgens de overgebleven keuze. Indien bijvoorbeeld de winnaar van de toss ervoor kiest om eerst te serveren, dan is de verliezer van de toss de eerste ontvanger en kiest deze dus de kant van het veld waarop hij/zij begint.

Bij iedere service wordt er een punt gescoord door één van beide partijen. Dit heet het rallypointsysteem.

Service

Een service is goed als:

- deze onderhands geslagen wordt;
- deze diagonaal in het juiste speelvak wordt gespeeld;
- de serveerder niet op of tegen de lijnen staat (preciezer: de lijn van het serveervak mag niet geraakt worden);
- de serveerder met beide voeten op de grond staat.



De juiste techniek

De regels voor een correcte onderhandse service zijn:

- het racket is naar beneden gericht;
- de shuttle wordt beneden het middel van de speler geraakt.



Welk vak?

Bij een stand 0-0 en alle even punten wordt geserveerd vanuit het rechter serveervak. Bij alle oneven punten wordt geserveerd vanuit het linker serveervak.

Service enkelspel:

- zolang je punten maakt, blijf je serveren;
- als je een fout maakt, gaat de service naar de tegenstander.
Deze scoort hiermee tevens een punt.

Service dubbelspel:

- per servicebeurt mag één van de spelers van een team serveren;
- zolang je punten maakt, blijf je serveren;
- bij een even stand wordt er vanuit het rechter serveervak geserveerd. Bij een oneven stand wordt er vanuit het linker serveervak geserveerd;
- er wordt alleen van serveervak gewisseld als het serverende dubbel een punt maakt. Het andere team wisselt dan dus niet van vak;
- indien de servicebeurt is verloren, gaat de service over naar het andere team.

Puntentelling

Winnaar

Badminton wordt gespeeld volgens het principe van 'best of 3'. Dat wil zeggen dat de speler die het eerst twee games wint, ook de wedstrijd wint. Dus als je na twee games gelijk staat, moet je een derde game spelen. Na elke game wordt van speelhelft gewisseld. In de derde game wordt bij 11 punten van speelhelft gewisseld. De winnaar van een game begint met serveren. Bij alle spelsoorten geldt dat je wint als je 21 punten hebt gescoord.

Verlenging

Er wordt bij 20-20 door gespeeld totdat een speler met twee punten verschil wint. Maar als beide spelers op 29 punten staan, dan is het eerstvolgende punt beslissend voor de winst van de game of wedstrijd.



Je scoort een punt als...

- je de shuttle in het speelveld van de tegenstander op de grond slaat;
- de tegenstander de shuttle in het net, onder het net, tegen het plafond, de zijmuren of buiten jouw speelveld slaat;
- de tegenstander de shuttle slaat voordat deze over het net is;
- de tegenstander de shuttle tweemaal achter elkaar raakt.

Je maakt een fout als...

- de shuttle binnen jouw speelveld op de grond valt;
- jouw service buiten het juiste vak van de tegenstander valt;
- je de shuttle in het net, onder het net, tegen het plafond, de muur of buiten het speelveld van de tegenstander slaat;
- je de shuttle slaat voordat deze over het net is;
- je de shuttle tweemaal achter elkaar raakt.

Let

Een let betekent dat de rally opnieuw moet worden gespeeld bij een onvoorziene gebeurtenis. Dat is bijvoorbeeld als de shuttle van een andere wedstrijd in het speelveld valt.



/badmintonnederland



badmintonnederland.hyves.nl



@badm_nederland

Wil je meer informatie over badminton of wil je zelf spelen?
Kijk op www.badminton.nl voor meer informatie.



Uitgave Badminton Nederland

Postbus 2070 3430 CJ Nieuwegein BEZOEKADRES Gelderlandhaven 5 Nieuwegein
t (030) 60 84 150 f (030) 60 40 811 e info@badminton.nl www.badminton.nl